

ООО «Арт-Бюро»

**«Капитальный ремонт системы молниезащиты
многоквартирного жилого дома по адресу:
г. Владимир, ул. Сурикова, д. 10б».**

04-2021-ЭМ.

Том 1.

Владимир, 2021 г.

ООО «Арт-Бюро»

**«Капитальный ремонт системы молниезащиты
многоквартирного жилого дома по адресу:
г. Владимир, ул. Сурикова, д. 10б».**

04-2021-ЭМ.

Том 1.

Зам. директора

Л.В. Крылова

Владимир, 2021 г.

Ведомость рабочих чертежей основного комплекта ЭМ

Молниезащита-ж/д Сурикова 10Б-24.02.21

Лист	Наименование	Примечание
1	Общие данные	
2	Структурная схема молниезащиты и заземления	
3	План молниезащиты и заземления	
4	Схема заземляющего устройства	

Общие указания

Рабочая документация по капитальному ремонту системы внешней молниезащиты и повторного заземления жилого дома, находящегося по адресу: г. Владимир, ул. Сурикова, д.10б, выполнена на основании;

- Технического задания Заказчика;
- Рабочая документация разработана в соответствии с требованиями:
- СП118.13330.2012 "Общественные здания и сооружения. Актуализированная редакция СНиП 31-06-2009";
- ПУЭ (7-изд.) "Правила устройства электроустановок";
- СО 153-34.21.122-2003 "Инструкция по устройству молниезащиты зданий, сооружений и промышленных коммуникаций";
- ГОСТ 30331.1-2013 "Электроустановки низковольтные";
- ГОСТ Р 21.1101-2013 "Система проектной документации для строительства (СПДС). Основные требования к проектной и рабочей документации". Система заземления TN-C-S.

Молниезащита продувочного загопровода и дымовых труб крышной газовой котельной выполнена в соответствии с требованиями СО153-34.21.122-2003 "Инструкция по устройству молниезащиты зданий, сооружений и промышленных коммуникаций".

Уровень защиты - III. Уровень надёжности защиты от ПУМ - 0,9.
Защита от прямых ударов молнии выполняется двумя отдельно стоящими стержневыми молниеотводами М1 и М2 (расчет произведен как для двух отдельных одиночных молниеприемников, что не влияет на безопасность объекта, не уменьшая зону защиты, как для двойного стержневого молниеотвода). В качестве молниеприемников использовать стальные трубы 25х2,8мм, установленные на стенах и вентканалах. Молниеприемники соединить токоотводами с молниеприемной сеткой. В качестве токоотводов использовать круглую сталь диаметром 8мм.

Повторное заземление

На вводе питающих электрокабелей в здание выполнить повторное заземление PEN-проводников питающих линий, для этого в качестве заземляющего устройства применить существующий заземляющий контур расположенный в подвале здания, соединив его заземляющим проводником с РЕ-шиной ВРУ. В качестве заземляющего проводника применить полосовую сталь сечением 40х5мм.

Рекомендации

Рекомендуется предусмотреть защита от импульсных перенапряжений, обеспечивающую защиту как от первого импульса тока (форма волны 10/300 мкс), так и от последующих импульсов тока и электромагнитных импульсов (форма волны 8/20 мкс) на каждом вводе. Защиту рекомендуется выполнить УЗИП класса I+II марки СПС3.1-150. Устройство УЗИП подключить после вводных аппаратов защиты.

Ведомость ссылочных и прилагаемых документов

Обозначение	Наименование	Примечание
	Ссылочные документы	
5-407-153	Детали и узлы внутренних осветительных и силовых электропроводок производственных, административных, бытовых и жилых помещений.	
	Прилагаемые документы	
04-2021-ЭМ.С	Спецификация	1 лист

Молниезащита

На основании инструкции СО 153-34.21.122-2003 по молниезащитным мероприятиям, здание относится к IV уровню и защищается от прямых ударов молнии и от заноса высоких потенциалов. Для защиты здания от прямых ударов молнии предусмотрена молниеприемная сетка из круглой стали d8 мм, ячейкой 20х20 м, укладываемая поверх кровли на специальных держателях. По парапету кровли сетку крепить на держателях ДГ810-70. По перекрытию кровли сетку уложить на держателях ДПП 810-60Б. Ограждающие конструкции кровли использовать как естественный молниеприемник в конструкции молниеприемной сетки.

От молниеприемной сетки предусмотрены токоотводы, для соединения с заземляющим устройством. Токоотводы выполнить из круглой стали диаметром 8мм, прокладываемые открыто по стенам здания до заземлителя. Токоотводы располагаются по периметру здания с шагом не более 25 м.

В качестве наружного заземляющего устройства, ввиду отсутствия возможности монтажа кольцевого заземлителя, проектом предусмотрены локальные заземлители для каждого токоотвода. Каждый заземлитель выполняется из трех вертикальных электродов, выполненных из угловой стали сечением 50х50х5мм, длиной 3м, и соединяющего их горизонтального заземлителя, выполненного из полосовой стали сечением 40х5мм. Заземлители располагают на расстоянии не менее 1м от фундамента земли. Верх электродов должен быть на расстоянии не менее 0,5м от поверхности земли. Для соединения токоотводов с заземлителем, от заземлителя предусмотрены заземляющие выпуски, выполненные круглой сталью диаметром 10мм, выведенные на стену здания до высоты 0,2м. Общее сопротивление заземляющего устройства составляет не более 10 Ом. Для соединения токоотводов с выпусками предусмотрены заземляющие зажимы ПС-1

Все возвышающиеся над кровлей сооружения и конструкции (вентиляционные трубы, антенны, и т.д.) соединить с молниеприемной сеткой здания. При замерах сопротивления, при необходимости-забить дополнительные электроды.

Согласовано:


Взам. инж. Н


Подпись и дата

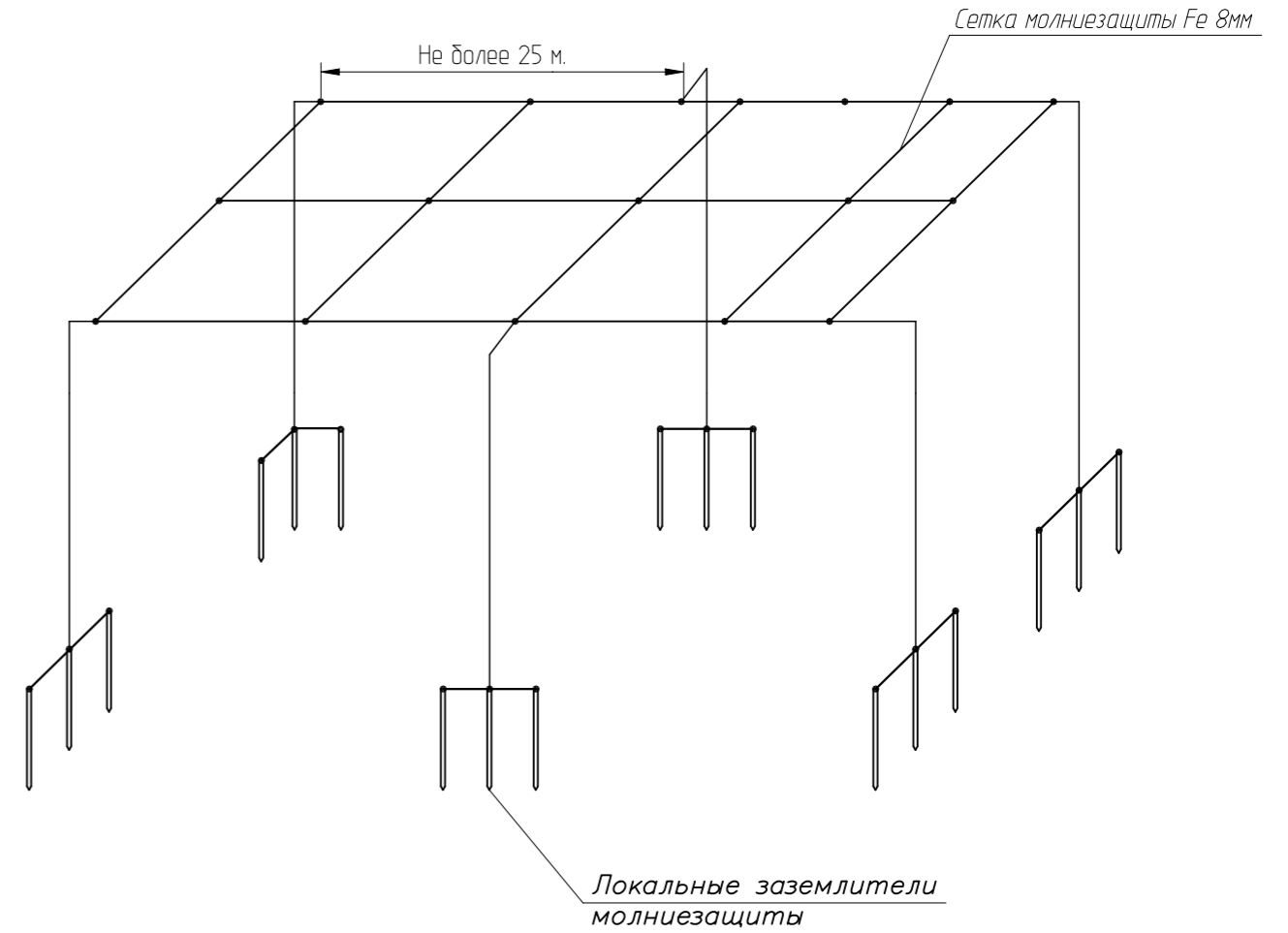
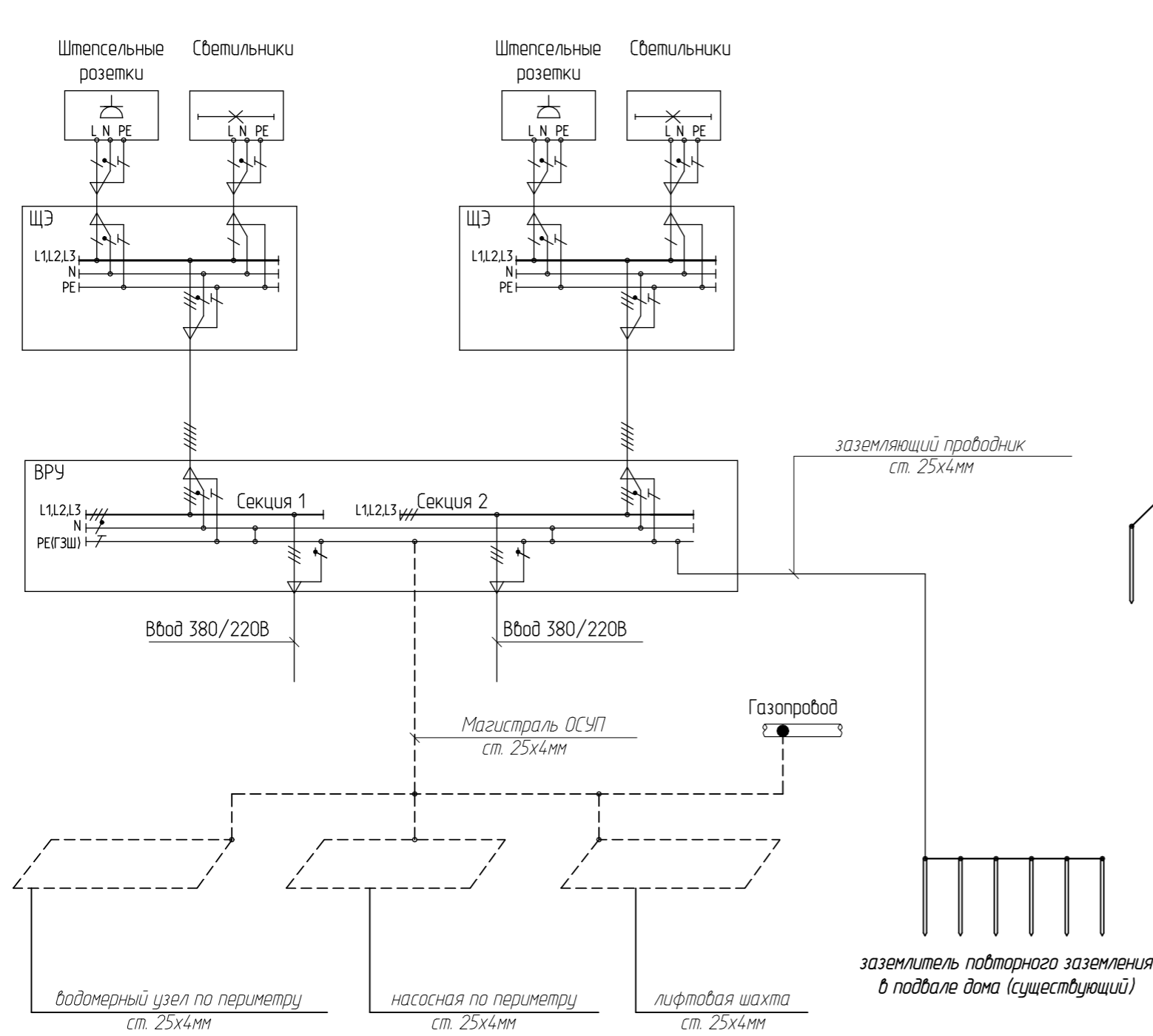
Инф. N подл.

Настоящий проект соответствует требованиям экологических, санитарно-гигиенических, противопожарных и других норм, действующих на территории Российской Федерации и обеспечивает безопасную для жизни людей эксплуатацию объекта при соблюдении предусмотренных проектом мероприятий.

Главный инженер проекта

 Автоноров

						04-2021-ЭМ		
						Капитальный ремонт системы молниезащиты многоквартирного жилого дома по адресу: г. Владимир, ул. Сурикова, д. 10б		
Изм.	Колуч.	Лист	Н.док.	Подп.	Дата	Стадия	Лист	Листов
						П	1	4
	ГИП	Автоноров			02.21	Общие данные		ООО "Арт-Бюро"



Согласовано:

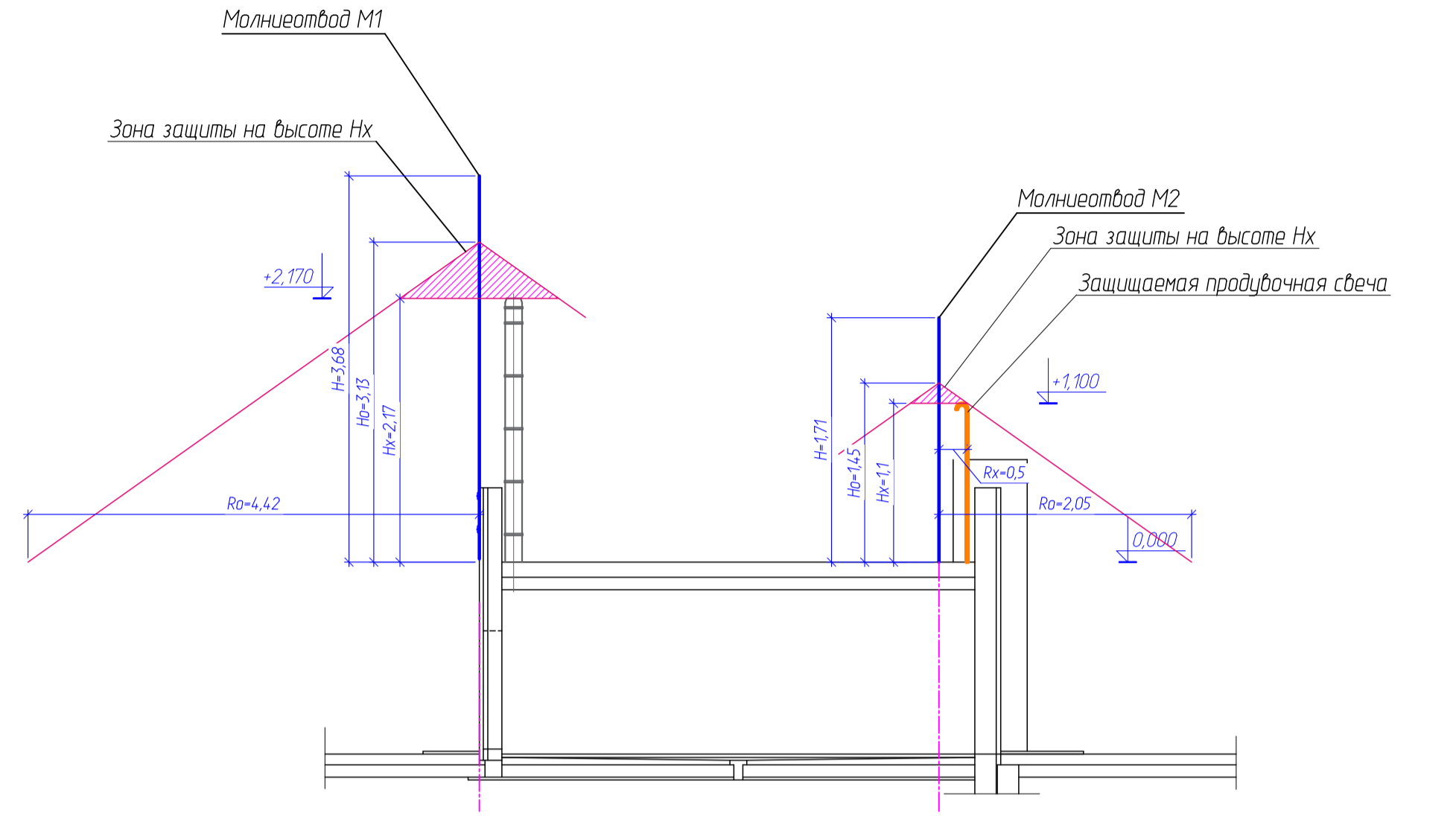
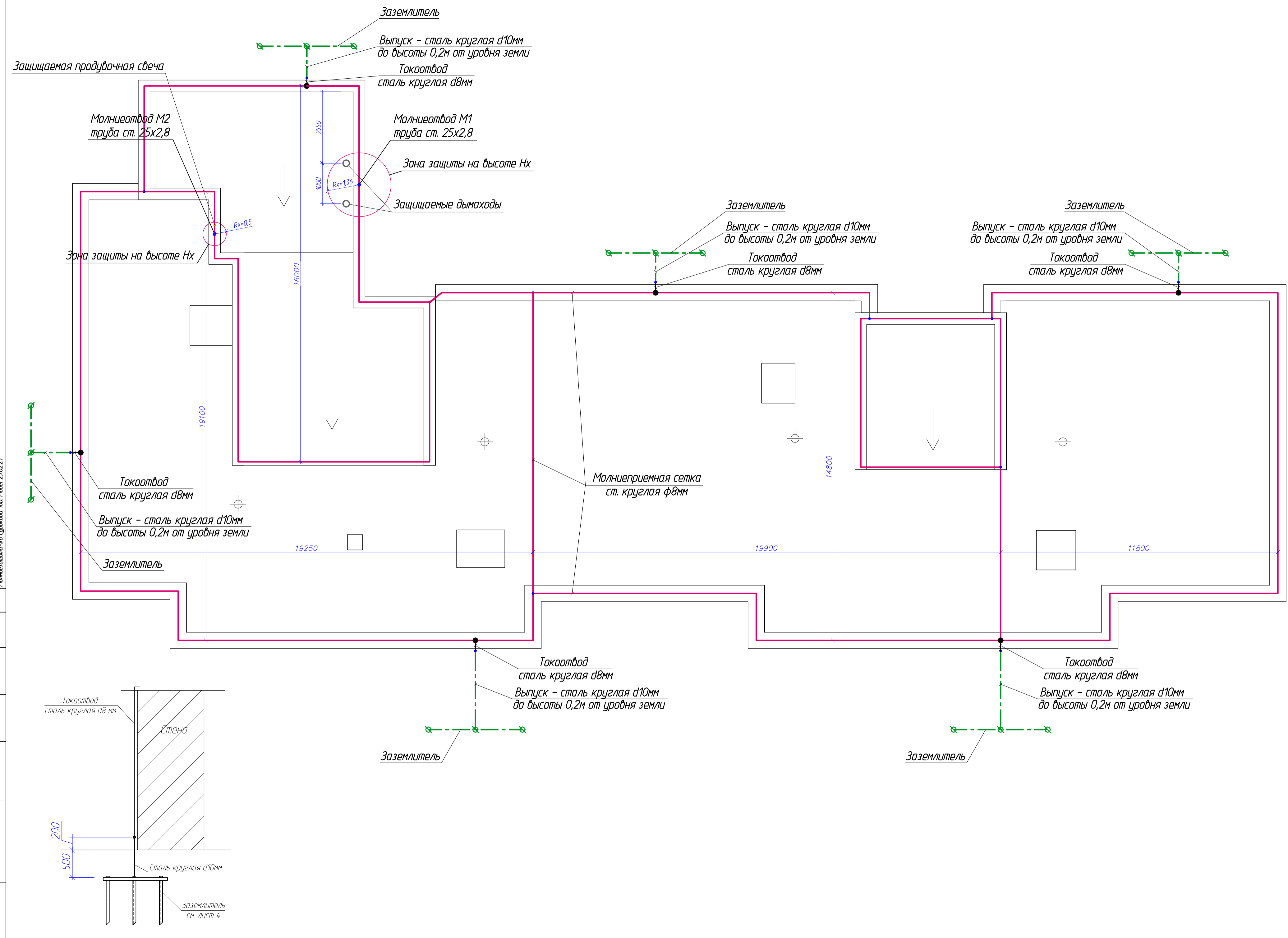
Взам. инб. N

Подпись и дата

Инб. N подл.

						04-2021-ЭМ		
						Капитальный ремонт системы молниезащиты многоквартирного жилого дома по адресу: г. Владимир, ул. Сурикова, д. 10б		
Изм.	Колуч.	Лист	Н.док.	Подп.	Дата	Стадия	Лист	Листов
						П	2	
Разработал	Автономов			<i>Автономов</i>	02.21	ООО "Арт-Бюро"		
ГИП	Автономов			<i>Автономов</i>	02.21			

Молниезащита-ул. Сурикова 106-Маяк 25.02.21



Расчет зоны защиты одиночного стержневого молниеприемника М1

$R_x = \frac{R_0(H_0 - H_x)}{H_0}$	$1,156 = 1,02H - 2,604$	$H_0 = 0,85 \cdot 3,68 = 3,13$
$R_x = 1,36$	$1,02H = 3,76$	$R_0 = 1,2 \cdot 3,68 = 4,42$
$H_x = 2,17$	$H = 3,68$	

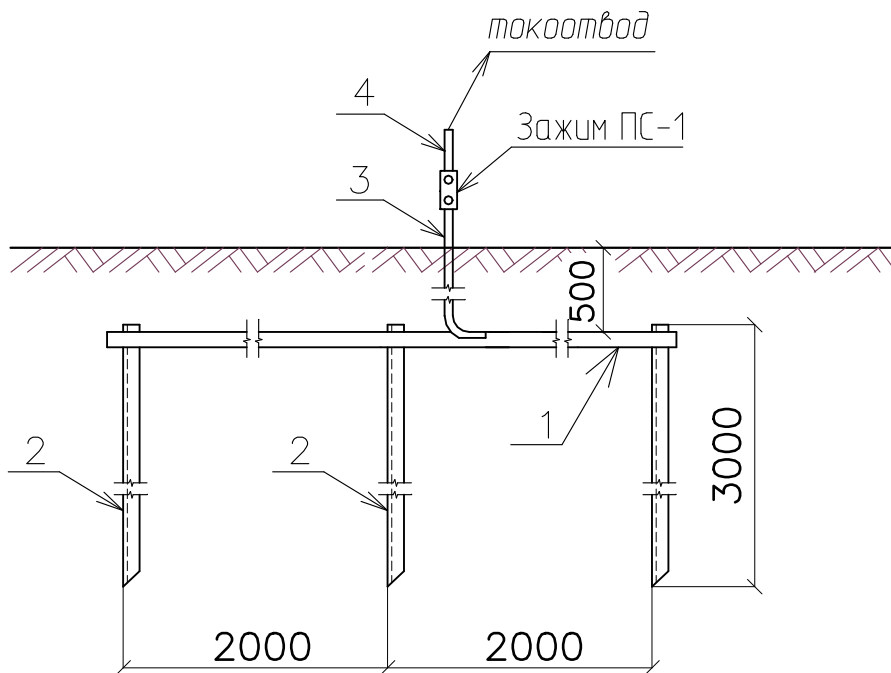
Расчет зоны защиты одиночного стержневого молниеприемника М2

$R_x = \frac{R_0(H_0 - H_x)}{H_0}$	$0,425 = 1,02H - 1,32$	$H_0 = 0,85 \cdot 1,71 = 1,45$
$R_x = 0,5$	$1,02H = 1,745$	$R_0 = 1,2 \cdot 1,71 = 2,05$
$H_x = 1,1$	$H = 1,71$	

04-2021-ЭМ					
Капитальный ремонт системы молниезащиты многоквартирного жилого дома по адресу: г. Владимир, ул. Сурикова, д. 106					
Изм.	Колуч.	Лист	Н.дож.	Подп.	Дата
Разработал	Автономов	Автом			02.21
ГИП	Автономов	Автом			02.21
План молниезащиты и заземления				Стадия	Лист
				П	3
				ООО "Арм-Бюро"	

Согласовано:
Взм. инф. Н
Подпись и дата
Инф. Н подл.

Схема заземляющего устройства



1. Горизонтальный заземлитель - сталь полосовая 40x5мм - 4 м.
2. Вертикальный заземлитель - сталь угловая 50x50x5 - 3 шт.
3. Заземляющий выпуск - сталь круглая d10мм.
4. Токоотвод с кровли - сталь круглая d8мм.

ПОЯСНЕНИЯ К МОНТАЖУ ЗАЗЕМЛЯЮЩЕГО УСТРОЙСТВА

1. Заземляющее устройство монтировать по месту на расстоянии не менее 1,0 м от фундамента.
2. Электроды из уголков забивают или вдавливают. Электроды должны иметь заостренный конец.
3. После погружения электродов производится сварка элементов заземлителя между собой и с заземляющими проводниками в нахлест (10-15 см) не менее чем в двух местах.
4. Сварку производить электродом Э-46 ГОСТ 9467-75 двухсторонним швом.
5. Траншея засыпается грунтом, не содержащим камней и строительного мусора, с послойной трамбовкой грунта.
6. Сопротивление заземляющего устройства замеряется после окончания монтажа. Если сопротивление заземлителя превышает норму, установленную для данных грунтов, то забивается дополнительный электрод.

Согласовано:

Взам. инв. N

Подпись и дата

Инв. N подл.

04-2021-ЭМ

Капитальный ремонт системы молниезащиты многоквартирного жилого дома по адресу: г. Владимир, ул. Сурикова, д. 10б

Изм.	Кол.уч.	Лист	Н.док.	Подп.	Дата
Разработал	Автономов			<i>Автономов</i>	02.21
ГИП	Автономов			<i>Автономов</i>	02.21

Стадия	Лист	Листов
П	4	

Схема заземляющего устройства

ООО "Арт-Бюро"

Позиция	Наименование и техническая характеристика	Тип, марка, обозначение документа, опросного листа	Код оборудования, изделия, материала	Завод-изготовитель	Един. измер.	Количество	Масса единицы, кг	Примечание
1	2	3	4	5	6	7	8	9
	Силовое электрооборудование							
	Установить в ВРУ							
1	Устройство защиты от импульсных перенапряжений Материалы	SPC3.1-150DS			шт	2		
2	Труба стальная 25х2,8мм				м	5,5		
3	Сталь круглая диаметром 10мм				м	12		
4	Сталь круглая диаметром 8мм				м	336		
5	Сталь угловая 50х50х5мм				м	54		
6	Сталь полосовая 40х5мм				м	24		
7	Зажим соединительный плашечный	ПС-1			шт	8		
8	Держатель с дюбелем для токоотвода d-6-12, h-80 мм, оцинкованная сталь				шт	75		
9	Держатель токоотвода на плоской кровле	ДГ810-70			шт	200		
10	Держатель токоотвода на плоской кровле	ДПП 810-60Б			шт	61		

Согласовано:

Взам. инб. Н
Подпись и дата
Инб. Н подл.

До начала монтажных работ заказчик обязан требовать от подрядной организации наличия сертификатов соответствия в области пожарной безопасности, санитарных требований на оборудование и материалы, поставляемые заводами-изготовителями.
При отсутствии сертификатов - заменить поставщика.

						04-2021-ЭМ.С		
						Капитальный ремонт системы молниезащиты многоквартирного жилого дома по адресу: г. Владимир, ул. Сурикова, д. 10б		
Изм.	Кол.уч.	Лист	И.док.	Подп.	Дата	Стадия	Лист	Листов
Разработал	Автономов			<i>Автономов</i>	02.21	П		1
ГИП	Автономов			<i>Автономов</i>	02.21	Спецификация		ООО "Арт-Бюро"